

## ULTRASCHALL RAUMBEFEUCHTER

Bitte sorgfältig lesen, bevor Sie dieses Gerät verwenden.

Dieser Luftbefeuchter ist für die Verwendung durch Erwachsene bestimmt. Nur für Haushaltsanwendungen.

### INSTRUKTIONEN LESEN UND AUFBEWAHREN

Bei der Benutzung elektrischer Geräte, besonders, wenn Kinder anwesend sind, müssen stets bestimmte Sicherheitsvorkehrungen eingehalten werden, insbesondere die folgenden:

1. Wenn das Netzkabel beschädigt ist, muss dieses durch den Hersteller oder seine Servicevertretung oder eine ähnlich qualifizierte Person ausgetauscht werden, um Gefahren abzuwenden.
2. Betreiben Sie das Gerät niemals ohne Wasser im Tank.
3. Verwenden Sie zur Befüllung des Tanks nur sauberes, kühles Leitungswasser (enthärtetes oder destilliertes Wasser wird empfohlen, wenn das Leitungswasser hart ist).
4. Um weißen Nebel zu vermeiden, sollten Sie destilliertes Wasser verwenden, oder einen Entmineralisierungseinsatz.
5. Stellen Sie sicher, dass die Einfüllkappe des Wassertanks fest verschlossen ist.
6. Betreiben Sie das Gerät nie ohne Nebeldüse und Nebelkammer. Drehen Sie die Nebeldüse so, dass sie nicht auf Kinder, Wände oder Möbel gerichtet ist.
7. Verwenden Sie 220V-240V AC Netzspannung. Wie bei allen elektrischen Geräten dürfen Sie nur mit trockenen Händen den Stecker einstecken oder herausziehen. Schalten Sie das Gerät aus, bevor Sie den Netzstecker ziehen.
8. Benutzen Sie das Gerät niemals, wenn das Kabel oder der Stecker beschädigt sind.
9. Stellen Sie das Gerät stets auf eine ebene Fläche ohne direkte Sonneneinstrahlung. Halten Sie das Kabel von warmen Oberflächen fern und von Bereichen, in denen jemand auf das Kabel treten oder darüber stolpern könnte. **Hinweis:** Der Nebel wird automatisch abgeschaltet, wenn der Tank leer ist; das Gebläse wird jedoch weiterlaufen.
10. Ziehen Sie den Netzstecker, wenn Sie das Gerät nicht benutzen und jedes mal, wenn Sie es reinigen oder verschieben.

11. Füllen Sie keine Medikamente jeglicher Art in die Düse, Basis oder den Wassertank. Decken Sie keine Öffnungen des Geräts ab oder führen Gegenstände in Öffnungen ein.
12. Das Gerät sollte nicht unbeaufsichtigt in geschlossenen Räumen verbleiben, da die Luft irgendwann gesättigt ist und Kondensat an den Wänden oder Möbeln entstehen könnte. Lassen Sie stets die Zimmertür leicht geöffnet.
13. Bei der Innenreinigung des Geräts vermeiden Sie bitte, dass Wasser in den Luftausgang gerät. Die äußere Fläche kann mit einem feuchten Tuch (außer für die elektrische Steuerung) gereinigt werden, wenn das Gerät ausgeschaltet ist.
14. Kippen Sie das Gerät nicht oder versuchen, es auszuleeren, wenn das Gerät noch in Betrieb ist.
15. Verwenden Sie kein Reinigungsmittel zur Reinigung von Teilen, die mit Wasser in Kontakt kommen. Reinigungsmittelrückstände in der Wasserversorgung können die Leistung des Geräts beeinträchtigen.
16. Der Vernebler (Ultraschallwandler) ist sehr sensibel. Halten Sie dieses wichtige Teil sauber und behandeln es vorsichtig. Berühren Sie den Vernebler nicht, während er in Betrieb ist, da Sie sich möglicherweise verbrennen könnten. Berühren Sie den Vernebler nicht mit den bloßen Fingern. Jegliche Rückstände auf dem Metall führen zu Leistungseinbußen.
17. Stellen Sie das Gerät nicht in der Nähe eines Fensters auf und halten Sie es von Möbeln und Elektrogeräten fern.
18. Befestigen Sie die Füllkappe an der Arretierung.
19. Dieses Gerät ist nicht für die Benutzung durch Personen (einschließlich Kinder) mit verminderten physischen, sensorischen und geistigen Fähigkeiten oder unzureichender Erfahrung und Kenntnis geeignet, es sei denn, es wurden Anleitungen betreffs der Benutzung des Geräts durch eine verantwortliche Aufsichtsperson erteilt.
20. Kinder müssen beaufsichtigt werden, damit sie nicht mit dem Gerät spielen.

**NUR FÜR HAUSHALTE GEEIGNET  
BEWAHREN SIE DIESE ANWEISUNGEN  
SORGFÄLTIG AUF.**

#### EINE ANNEHMLICHE WAHL

Für eine feuchtere, angenehmere Umgebung sorgt dieser ULTRASCHALL RAUMBEFEUCHTER, der nicht nur vorteilhaft

für die Atemwege ist sondern auch Ihre Haut geschmeidiger macht.

### FUNKTIONEN DES ULTRASCHALL RAUMBEFEUCHTERS (siehe Abb. 1)

1. Ausgangsdüse
2. Warmluftauslass
3. Wasserfühler
4. Vernebler - Ultraschallwandler
5. Wassertank
7. Äußere Verkleidung
8. Kappe
9. Griff
10. Lufteinlass
11. Bedienfeld
12. Warnanzeige
13. Luftfeuchtigkeitsanzeige
14. Heizanzeige
15. Luftfeuchtigkeitsgrad
16. Timer
17. Luftfeuchtigkeit anpassen
18. Luftfeuchtigkeit einstellen
19. Heizschalter ein/aus
20. Ein-/Ausschalter

- Der Wasserstandsensoren beendet den Betrieb des Geräts, wenn der Wasserstand zu niedrig ist.
- An der Wasserstandsanzeige können Sie den aktuellen Wasserstand ablesen.
- Kippsicherheitsschalter
- Das Gerät schaltet sich ab, wenn es umkippt.

### DIE KORREKTE ANWENDUNG IHRES ULTRASCHALL RAUMBEFEUCHTERS

- 1) **Befüllung des Wassertanks** (siehe Abb. 2)
  - a. Nehmen Sie den Tank aus der Basisstation.
  - b. Schrauben Sie die Befüllungskappe ab.
  - c. Befüllen Sie den Tank mit sauberen, kalten destillierten- oder Leitungswasser. (A: Maximale Wassereinfüllhöhe)
  - Es wird empfohlen, destilliertes oder enthärtetes Wasser zu verwenden. Mineralien in (hartem) Leitungswasser kann dazu führen, dass sich ein weißer Schleier über Ihre Möblierung legt etc.
  - Extreme Temperaturen können das Gerät beschädigen. Wassertemperaturen sollten NIEMALS zu heiß oder zu kalt sein.
  - d. Drehen Sie die Kappe fest, setzen den Tank wieder auf die Basisstation und lassen einige Minuten verstreichen.
- 2) **Stellen Sie das Gerät auf eine gerade Ablagefläche.** (siehe Abb. 3)
  - Verwenden Sie die genannten Abstände als Referenz. Die Abstände

können entsprechend den aktuellen Umgebungsbedingungen variieren.

- Fernseher, elektronische Geräte und Computer müssen mindestens 3m entfernt von dem Gerät aufgestellt werden.
- Installieren Sie das Gerät nicht in der Nähe von Objekten, auf die kein Nebel direkt gerichtet werden darf (Möbel, Wände, Vorhänge, Decken, Elektrogeräte)

### 3) Einschalten des Geräts.

- a. Stecken Sie den Stecker ausschließlich in eine 220V AC Wandsteckdose ein.
  - b. Schalten Sie das Gerät mit der Taste ON/OFF auf dem Bedienfeld ein
- Nach dem Einschalten des Geräts ertönt ein Signalton.
  - Nach dem Einstellen aller Parameter über das Bedienfeld, wird die aktuelle Luftfeuchtigkeit angezeigt.
  - Drücken Sie nach dem Anpassen die Taste Start, um die Einstellungen zu übernehmen.

### EINSTELLEN DER WERTE AUF DEM DISPLAY

#### Luftfeuchtigkeitsanzeige (13)

Stellt die Luftfeuchtigkeit ein und zeigt die aktuelle Luftfeuchtigkeit an

**Lo: Luftfeuchtigkeit unter 25%**

**Hi: Luftfeuchtigkeit von über 75%**

Die Luftfeuchtigkeit wird mit einem Sensor gemessen.

Durch Toleranzen kann es kleine Abweichungen zur aktuellen Luftfeuchtigkeit geben.

#### Heizanzeige (14)

Die Heizung arbeitet normal

#### Luftfeuchtigkeitsgrad (15)

Es gibt drei Luftfeuchtigkeitsgrade

Wenn die relative Luftfeuchtigkeit höher als der eingestellte Feuchtigkeitsgrad ist, leuchtet die Anzeige auf

#### Warnanzeige (12)

Rotblinkende Lampe/Warnanzeige blinkt

Wenn der Wasserstand sein Minimum erreicht hat oder wenn der Tank nicht richtig eingesetzt wurde, zeigt der Wasserstandsensoren einen niedrigen Wasserstand an.

Die rotblinkende Lampe und ein Signalton zeigen an, dass der Mindestwasserstand erreicht wurde.

Schalten Sie die Stromversorgung aus und ziehen Sie den Netzstecker.

Füllen Sie den Tank entsprechend der Anleitung auf und setzen Sie ihn wieder in das Gerät ein.

**EINSTELLEN DER LUFTFEUCHTIGKEIT**

Drücken Sie die Taste Humidity auf dem Bedienelement, um die Luftfeuchtigkeit in Schritten von 5% zu erhöhen

- Die Luftfeuchtigkeit kann zwischen 40% bis 75% in Schritten von 5% eingestellt werden
- Drücken Sie die Taste Humidity und die Luftfeuchtigkeitswerte werden in der folgenden Reihenfolge angezeigt.
- Nach dem Einstellen der Luftfeuchtigkeit blinkt die Lampe 5 Mal auf und kehrt dann wieder zur Anzeige der aktuellen Luftfeuchtigkeit zurück
- Stellen Sie das Gerät auf [Cn] ein, damit es kontinuierlich läuft.

Bei einer relativen Luftfeuchtigkeit, die höher als der eingestellte Wert ist, schaltet sich das Gerät automatisch aus. Wenn die Luftfeuchtigkeit unter den eingestellten Wert absinkt, schaltet sich das Gerät wieder ein.

- Blinkende Lampen zeigen an, dass der Luftfeuchtigkeitswert erreicht wurde.

**EINSTELLEN DER NEBELMENGE**

Stellen Sie mit der Taste Volumen auf dem Bedienelement die Nebelmenge ein.

- 3 Nebelmengen: schwach/mittel/stark
- Jedes Mal, wenn die Taste „mist adjust“ gedrückt wird, steigt die Nebelmenge um 1 Stufe. Sobald die Stufe „Stark“ erreicht ist, kehrt ein weiterer Tastendruck wieder zur Stufe „Schwach“ zurück. Die Nebelmengen haben folgende Reihenfolge

**UMSCHALTEN DES HEIZMODUS**

Schaltet die Heizung manuell ein oder aus.

- Im Heizmodus erwärmt sich das Wasser im Tank, was zu einem raschen Anstieg der Feuchtigkeitsmenge und der Luftfeuchtigkeit führt
- Wenn der Heizmodus eingeschaltet wurde, leuchtet die Anzeige für den Heizmodus auf
- Der Heizmodus dient nicht als Heizung und erhöht nicht die Raumtemperatur
- Das Gerätegehäuse wird im Heizmodus warm

**TIMER**

Einstellen der automatischen Abschaltzeit während des Betriebs.

- Der Timer kann in 1-Stunden-Schritten so programmiert werden, dass sich das Gerät nach 1 bis 9 Stunden abschaltet.
- Nach Drücken der Taste „Timer“ werden folgende Abschaltzeiten angezeigt:
- Die eingestellt Abschaltzeit blinkt einige Male auf. Anschließend zeigt das Display wieder die Luftfeuchtigkeit an.

Stellen Sie zum Abbrechen des Timers die Abschaltzeit auf Null ein

Das Abschalten des Geräts beendet auch den automatischen Abschalttimer.

- 1 Schalten Sie das Gerät mit der Taste ON/OFF auf dem Bedienelement aus
  - Ein „Piepton“ ertönt und die Anzeige der Luftfeuchtigkeit erlischt
  - Wenn das Gerät ausgeschaltet wurde, speichert es die vorigen Einstellungen und ruft automatisch diese Einstellungen wieder auf, wenn es erneut eingeschaltet wird.
2. Ziehen des Netzsteckers aus der Steckdose.
  - Warten Sie nach Gebrauch des Heizmodus und nach dem Abschalten 5 Minuten, bevor Sie den Netzstecker ziehen.

Beim Abschalten im Heizmodus läuft der interne Lüfter für 5 Minuten weiter, um das Gerät abzukühlen. Ziehen Sie nur den Netzstecker, nachdem der Lüfter nicht mehr läuft.

Schlagen Sie für den Umgang mit dem Restwasser und der Wartung unter Wartung auf Seite 9 nach

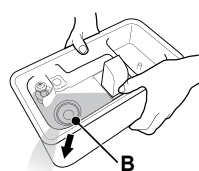
- **Nachdem das Gerät ausgeschaltet wurde, gießen Sie das Restwasser aus. Wenn das Wasser nicht rechtzeitig entsorgt wird, können sich Kalk und Schimmel bilden, was zu einem üblen Geruch und zu Fehlfunktionen des Geräts führt**

**WARTUNG**

- Führen Sie eine Wartung nur durch, wenn das Gerät von der Stromversorgung getrennt wurde
- Verwenden Sie niemals Reinigungsmittel, die Chlor oder Säure enthalten, da diese toxische Gase erzeugen können, die gesundheitsschädlich sind
- Verwenden Sie kein Benzin, Verdüner, Alkohol, Haushaltsreiniger, um Schäden oder Verfärbungen am Gehäuse zu vermeiden.

**Entsorgen des Restwassers.**

Um den Netzstecker trocken zu halten, wickeln Sie das Kabel im Gerät auf.



Gießen Sie das Restwasser entsprechend der Abbildung in Richtung des Ultraschallerzeugers (B) aus.

Nach dem Gebrauch muss das gesamte Restwasser im internen Tank ausgeleert werden, damit sich kein Schimmel und keine Bakterien bilden können.

**Reinigung des internen Wassertanks.**

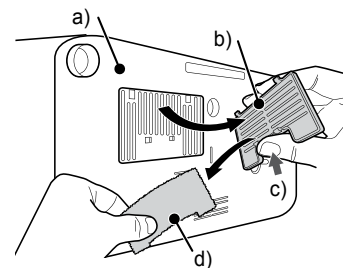
Reinigen Sie den Tank mit Wasser und trocknen Sie ihn mit einem weichen Tuch

- Lassen Sie kein Wasser in den Tankauslass gelangen und halten Sie den Netzstecker trocken
- Wenn der Ultraschallerzeuger im Wassertank mit Kaltwasser verschmutzt ist, reinigen Sie ihn mit einem Wattestäbchen

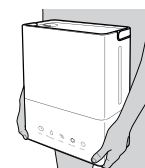
**Äußere Reinigung des Geräts**

Tauchen Sie ein weiches Tuch in Wasser, wringen Sie es aus und wischen Sie das Gehäuse ab

- Wenn der Lufteinlass auf der Unterseite des Geräts verschmutzt ist, ziehen Sie die Filterabdeckung heraus und reinigen Sie den Filter mit einer Bürste



- a) Unterseite des Geräts
- b) Filterabdeckung
- c) Drücken und herausnehmen
- d) Filter

**HINWEIS**

Das Gerät muss mit beiden Händen unterhalb des Bodens getragen werden.

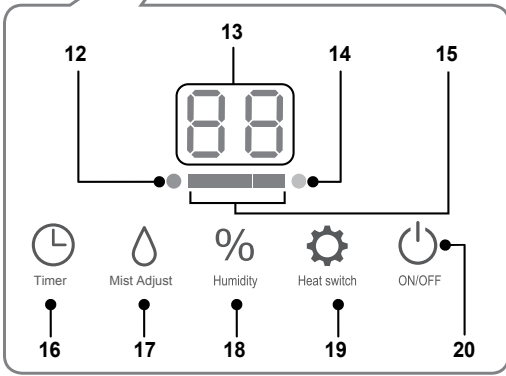
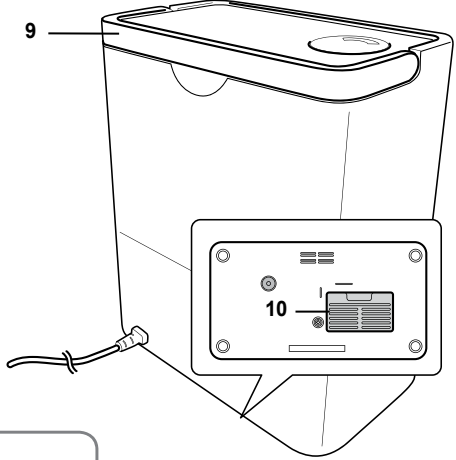
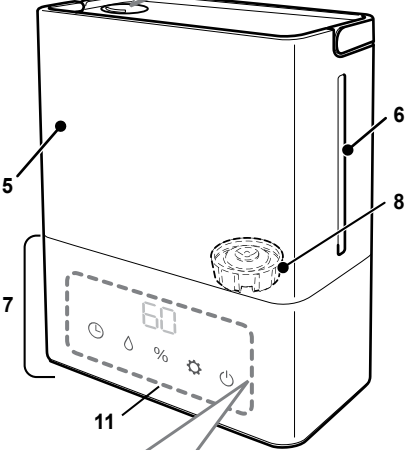
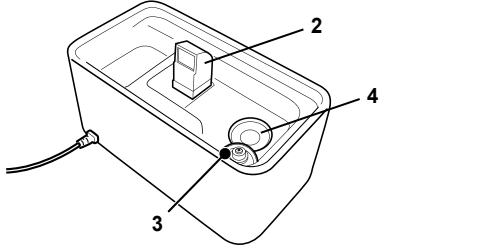
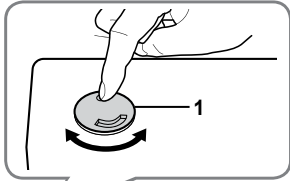
**TECHNISCHE DATEN:**

220-240V • 50/60Hz • 125W

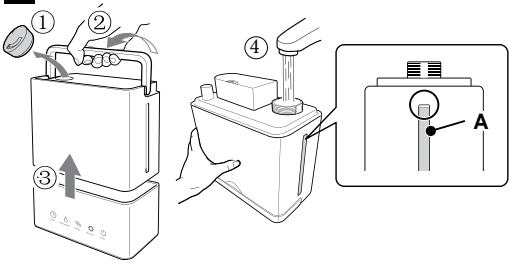
**Entsorgung**

Helfen Sie mit beim Umweltschutz! Entsorgen Sie Elektroaltgeräte nicht mit dem Hausmüll. Geben Sie dieses Gerät an einer Sammelstelle für Elektroaltgeräte ab.

1



2



3

